

MINOVI, S.L Sistemas de Desinfección e Higiene

Oficinas: C/ Balmes, 88 Entlo 2º- Tel 93 215 24 25

Mail : info@minovi.es

Fábrica: C/ Enric Morera,5 - Esplugues del Llobregat

PROTECCION PERSONAL

Las referencias reseñadas debido a la situación especial causada por el estado de alarma, pueden sufrir roturas de stock o variación de precios, de forma totalmente ajena a industrias Minovi sl

CODIGO	ARTICULO	IMAGENES			FORMATO	PRECIO
8310,11,12	GUANTE NITRILO AZUL		PACK 100 UN	PVP Y STOCK temporalmente sujetos a variables de IMPORTADORES	8,50 €	
8316,17,18	GUANTE NITRILO NEGRO		PACK 100 UN		9,30 €	
8301,02,03	GUANTE LATEX TRANSPARENTE		PACK 100 UN		5,70 €	
8304,05,06	GUANTE VINILO AZUL		PACK 100 UN		5,50 €	
8400	GUANTE POLIETILENO		PACK 100 UN		1,73 €	
8352	GORRO RED	PACK 1000 UN	18,15 €			
	BATAS TEJIDO	PACK 100 UN	72,60 €			
	CUBREZAPATOS POLIETILENO	PACK 2000 UN	51,20 €			
	MANGUITO BRAZO	PACK 2000 UN	50,25 €			
835401	MASCARILLA FILTRANTE PROTECCION	PACK 50 UN	70,00 €			
	MASCARILLA FILTRANTE KN95	PACK 10 UN	6,00 €/ UN			
	TERMOMETROS INFRARROJOS	UN	90 €			
	PANTALLAS PROTECCION FACIAL	UN	7,00 €			

Nota: La pantalla protección facial, esta especialmente diseñada, para no acumular sudor en la sujeción y evitar formación de vaho que afecte a la visibilidad, Para ello se ha eliminado la cinta de gomaespuma frontal.

MINOVI, S.L Sistemas de Desinfección e Higiene

PRODUCTOS DE DESINFECCIÓN -PERSONAL-SUPERFICIES-ALIMENTOS

CODIGO

ARTICULO

FORMATO

PRECIO

DESINFECCION DE SUPERFICIES

FICHAS TÉCNICAS DE PRODUCTOS DESINFECCIÓN DISPONIBLES EN HOJA 2

4117	DS 300 DESINFECTANTE VIRUCIDA Superficies alimentarias				SPRAY 1L	7,75 €/L
4112	DS 200 Desinfectante de verduras				BOTE 1L	3,90 €/L
530005	ONDESIN VIRUCIDA Detergente desinfectante odorizante (uso general, suelos y superficies duras)				BIDON 5L BOTE 1 L	3,50 €/L 3,92 €/L
4114	BASIC E-25 CLORADO Desinfectante general				BIDON 5 KG	3.60 €/L
4119	SANIT DESINFECTANTE (Oxígeno activo)				BOTE LITRO CAJAS 6 UN	3,80 €/L
DESINFECCION PERSONAL						
6248	SENSI KOL 5L Gel hidroalcohólico de manos				BIDON 5L	9,90 €/L
624800	SENSI KOL 1L				BOTE 1L	10,50 €/L
83311	Toallitas Hidroalcohol desinfectante				100 UN	6,10 €
83312	Toalla Hidroalcohol desinfectante				150 UN	22,20 €

MINOVI, S.L Sistemas de Desinfección e Higiene

892	DOSIFICADOR MANUAL GEL
890001	DOSIFICADOR AUTOMATICO GEL
890002	PEANA DOSIFICADOR
553045	SOPORTE DOSIFICADOR SOBREMESA
6244	SENSI BAC Gel de manos bactericida
624501	SENSI HANDS Gel de manos hospitalario
EQUIPOS DE DESINFECCION	



UN	9,45 €
UN	57,00 €
UN	195 €
UN	66 €
BIDON 5L	3,2 €/L
BOTE 1 L	9,70 €/L

552032	ATOMIZADOR OR-DP3 1000W 500ml/min DS-400 VIRUCIDA Desinfectante ambiental amonio cuaternario LC.CLOR Desinfectanta ambiental clorado
--------	---

ATOMIZADORES

Código	Nombre	Descripción
552030	OR-DP1	Atomizador eléctrico 300 ml/min
<p>La máquina produce un flujo de aire de alta velocidad, se puede utilizar para el saneamiento y la prevención de epidemias, desinfección en hospitales, restaurantes, hoteles y otros lugares públicos. Potencia: 1200W, 230Vac, 50 Hz, 300 ml/min.</p>		
552032	OR-DP3	Atomizador eléctrico 500 ml/min
<p>La máquina produce un flujo de aire de alta velocidad, se puede utilizar para el saneamiento y la prevención de epidemias, desinfección en hospitales, restaurantes, hoteles y otros lugares públicos. Potencia: 1000W, 230Vac, 50 Hz, 500 ml/min.</p>		

UN	594,00 €
BIDON 5L	3,80 €/L
BIDON 24 KG	2,90 €/L

552034	PULVERIZADOR PULVE-1 Batería recargable. Depósito 30l DS-400 Desinfectante ambiental ONDESIN Limpiador superficies amonio cuat.
--------	--

SISTEMAS DE PULVERIZACIÓN

552034	PULVE-1	Pulverizador autónomo Pulv Electric 30 L
<p>Pulverizador eléctrico PULV de presión ajustable, especialmente robusto, está diseñado para rociar una solución detergente y / o desinfectante en suelos y superficies. No necesita conexión a agua, aire o electricidad. Su bomba tiene una capacidad de presión de un máximo de 7 bares y proporciona una pulverización con chorro de hasta 10 metros. Funciona con una batería recargable que permite un uso continuo hasta 2 horas. Capacidad del tanque: 30 litros</p>		
552036	PULVE-5	Pulverizador autónomo mochila Pulv Electric 10 L
<p>Pulverizador eléctrico PULV de presión ajustable, especialmente robusto, está diseñado para rociar una solución detergente y / o desinfectante en suelos y superficies. No necesita conexión a agua, aire o electricidad. Su bomo tiene una capacidad de presión de un máximo de 7 bares y proporciona una pulverización con chorro de hasta 10 metros. Funciona con una batería recargable que permite un uso continuo hasta 2 horas. Capacidad del tanque: 10 litros</p>		

UN	518,00 €
BIDON 5L	3,50 €/l

552036	PULVERIZADOR PULVE-S Batería recargable. Depósito 10l DS-400 Desinfectante ambiental
--------	---

SISTEMAS DE ESPUMA

552006	FOAM CART-60L	Generador espuma C/Aire Comprimido
<p>Generador de espuma mediante aire comprimido con tanque de capacidad de 60 L. Se suministra con acoplador de inyección, filtro de pie y tubos de aspiración/impulsión.</p>		

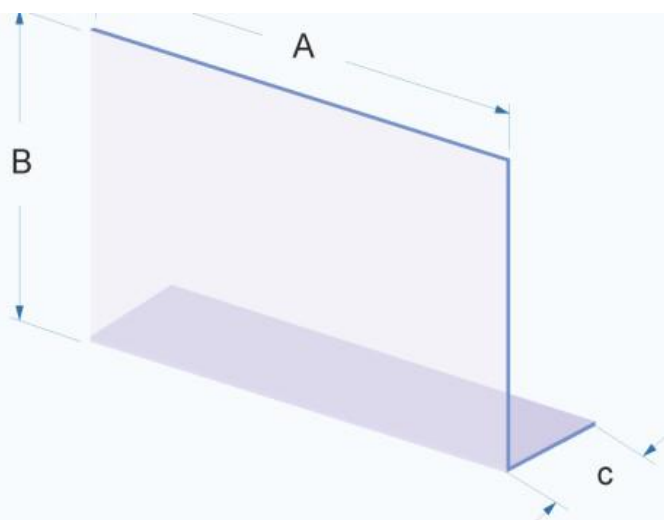
UN	332,00 €
----	----------

MINOVI, S.L Sistemas de Desinfección e Higiene

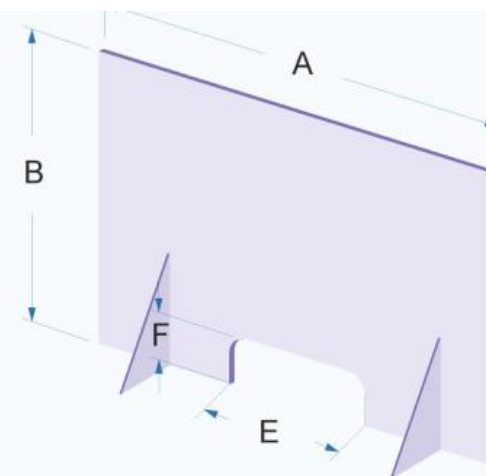
413	COLORO ESPUMANTE Limpieza y desinfección					PACK 3 X 5L	0,98 €/L
206	MIGO-L LAVAVAJILLAS MANUAL					BIDON 5KG / 12 KG	0,83 €/KG
103	PLATONIL LAVAVAJILLAS AUTOMATICAS					BIDON 6KG / 12 KG	1,66 €/KG
116	ABRILLANTADOR					BIDON 5L / 10 L	1,85 €/L
515	SUELOS Y SUPERFICIES					BIDON 5KG / 12 KG	0,99 €/KG
6200	MULTI-USOS NETO					BIDON 5L	1,32 €/L
451	LEJIA CONCENTRADA					BIDON 5L	0,32 €/L
ARTICULOS DE CELULOSA							
9603	PAPEL CAMILLA 80 SERV. RETRACTILADO					CAJA 6 ROLLOS	45,10 €/CAJA
960	PAPEL SECA-MANOS					FARDO 6 ROLLOS	10,95 €/FARDO
962	CELULOSA INDUSTRIAL					FARDO 2 ROLLOS	15,4/FARDO
9822	TOALLAS ENGARZADAS					CAJA 4000 UN	19,6 €/CAJA
982300	PAÑUELO FACIAL					PACK 100 UN	1,47 €/PACK
Accesorios							
	PANTALLAS SEPARADORAS						
	SET PROTECCIÓN INDIVIDUAL 1 PACK MASCARILLA+GUANTES+GEL		<p>Set de protección individual, para evitar el contagio y prevenir la propagación del virus. Es ideal para tiendas, hoteles, centros comerciales, visitas de empresa y todo tipo de eventos</p> <p>CONTENIDO DELSET:</p> <ul style="list-style-type: none"> Mascarilla Quirúrgica 1 ud. Guantes Nitrilo 1 par. Gel Hidroalcohólico 100 ml. 			1 PACK	9, 00 €

MINOVI, S.L Sistemas de Desinfección e Higiene

PANTALLA PROTECTORA

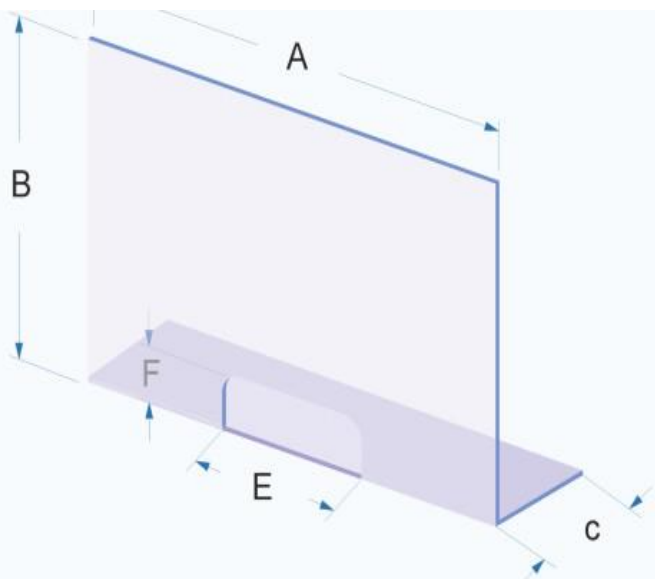


REF.	ANCHO	ALTO	PIE	GRUESO	VENTANA		P.V.P. IVA NO Incluido
					ANCHO	ALTO	
	A	B	C	D	E	x F	
MAMCV_01_SA	500	350	150	3	Sin ventana		90,83 €
MAMCV_02_SA	500	450	150	3	Sin ventana		96,71 €
MAMCV_03_SA	670	550	200	4	Sin ventana		105,91 €
MAMCV_04_SA	750	470	200	4	Sin ventana		105,91 €
MAMCV_05_SA	750	800	200	6	Sin ventana		140,08 €
MAMCV_06_SA	670	490	180	6	Sin ventana		142,98 €
MAMCV_07_SA	1000	800	200	8	Sin ventana		144,71 €
MAMCV_08_SA	1500	800	200	8	Sin ventana		210,07 €
MAMCV_09_SA	1000	800	200	6	Sin ventana		140,08 €

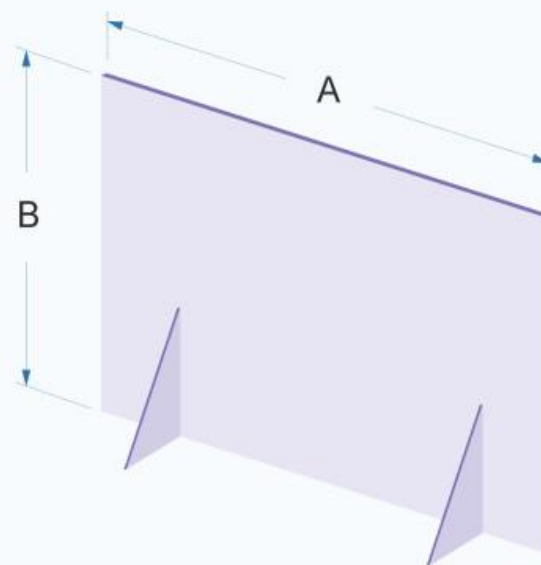


REF.	ANCHO	ALTO	PIE	GRUESO	VENTANA		P.V.P. IVA NO Incluido
					ANCHO	ALTO	
	A	B	C	D	E	x F	
MAMVT_01	500	500	150	3	220	x 120	87,93 €
MAMVT_02	500	600	150	3	220	x 120	92,83 €
MAMVT_03	600	500	150	3	220	x 120	92,83 €
MAMVT_04	670	750	200	4	250	x 130	104,96 €
MAMVT_05	750	670	200	4	250	x 130	104,96 €
MAMVT_06	670	620	200	6	250	x 130	103,31 €
MAMVT_07	1000	1000	300	6	300	x 150	131,98 €
MAMVT_08	1500	1000	350	8	300	x 150	197,67 €

MINOVI, S.L Sistemas de Desinfección e Higiene



REF.	ANCHO A	ALTO B	PIE C	GRUESO D	VENTANA			P.V.P. IVA NO Incluido
					ANCHO E	x	ALTO F	
MAMCV_01	500	350	150	3	220	x	120	90,83 €
MAMCV_02	500	450	150	3	220	x	120	96,71 €
MAMCV_03	670	550	200	4	250	x	130	105,91 €
MAMCV_04	750	470	200	4	250	x	130	105,91 €
MAMCV_05	750	800	200	6	250	x	130	140,08 €
MAMCV_06	670	490	180	6	250	x	130	142,98 €
MAMCV_07	1000	800	200	8	300	x	150	144,71 €
MAMCV_08	1500	800	200	8	300	x	150	210,07 €
MAMCV_09	1000	800	200	6	300	x	150	140,08 €



REF.	ANCHO A	ALTO B	PIE C	GRUESO D	VENTANA			P.V.P. IVA NO Incluido
					ANCHO E	x	ALTO F	
MAMVT_01_SA	500	500	150	3	Sin ventana			87,93 €
MAMVT_02_SA	500	600	150	3	Sin ventana			92,83 €
MAMVT_03_SA	600	500	150	3	Sin ventana			92,83 €
MAMVT_04_SA	670	750	200	4	Sin ventana			104,96 €
MAMVT_05_SA	750	670	200	4	Sin ventana			104,96 €
MAMVT_06_SA	670	620	200	6	Sin ventana			103,31 €
MAMVT_07_SA	1000	1000	300	6	Sin ventana			131,98 €
MAMVT_08_SA	1500	1000	350	8	Sin ventana			197,67 €